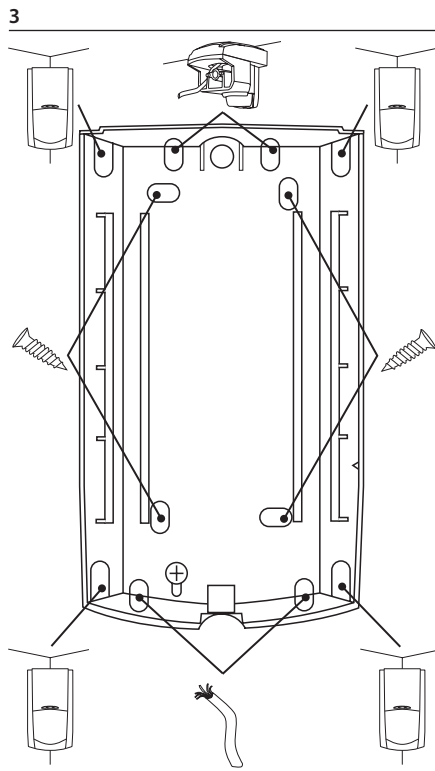
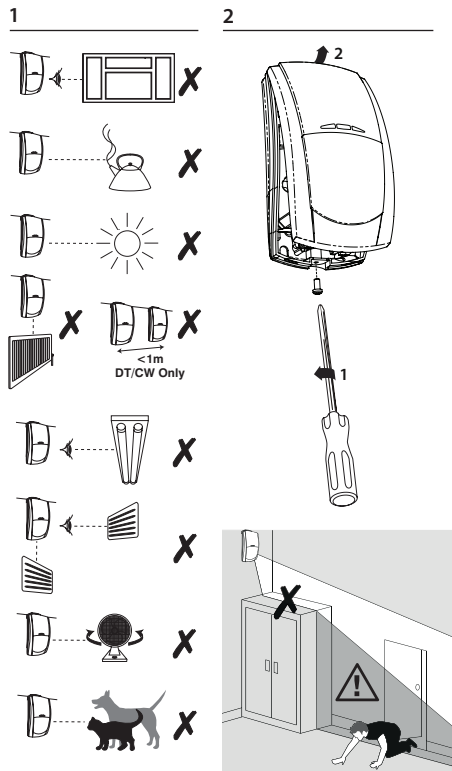


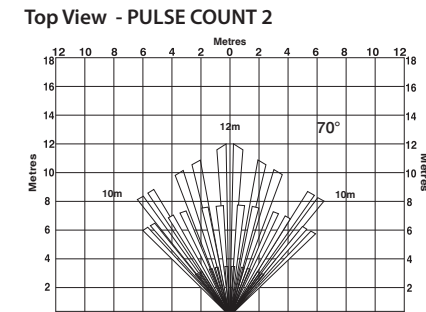
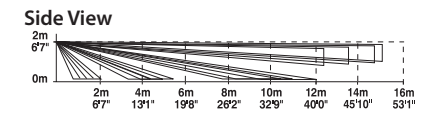
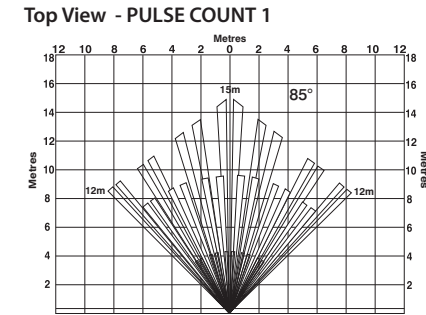
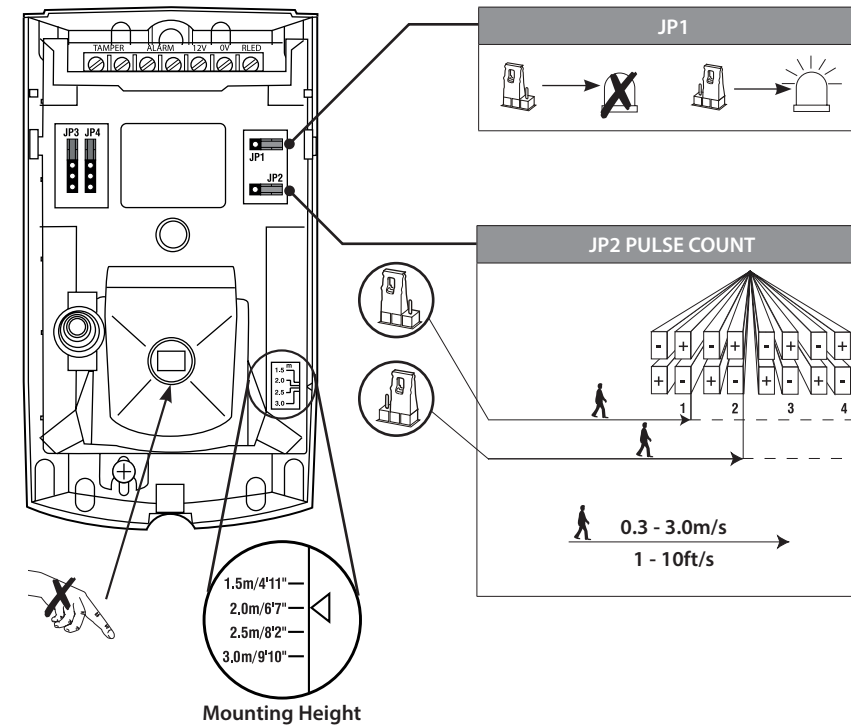
Instruction Manual
Premier Elite QD/TD/DT/CW



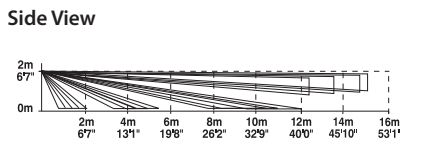
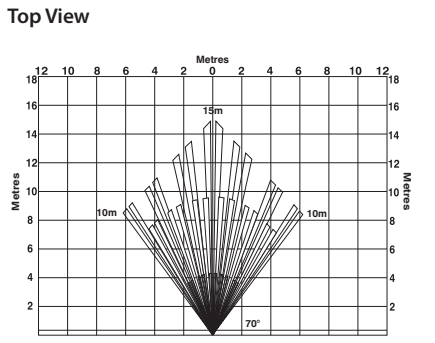
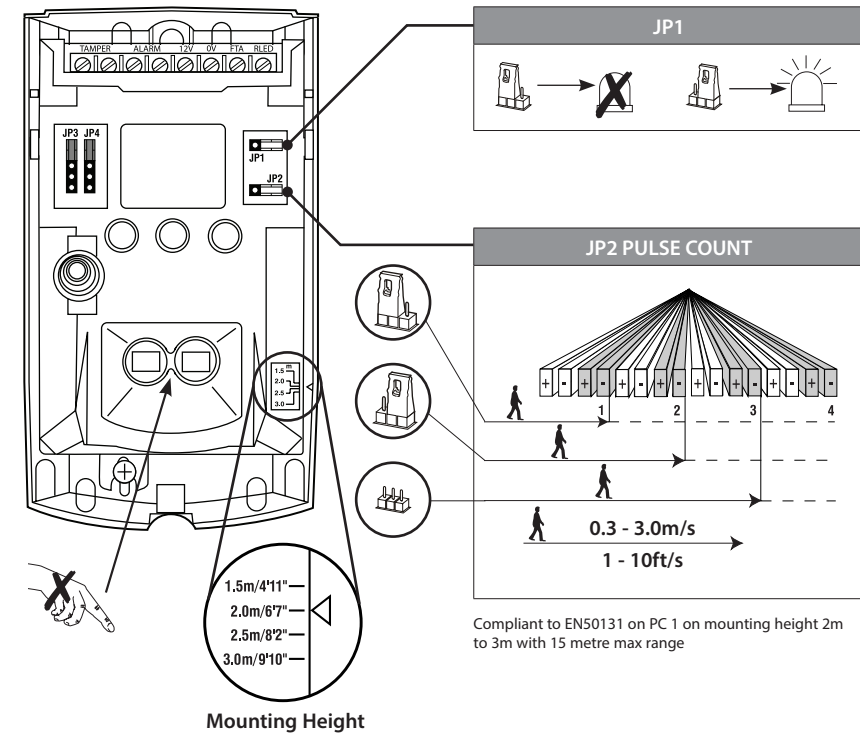
MADE IN ENGLAND INSS44-7



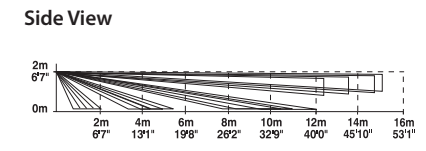
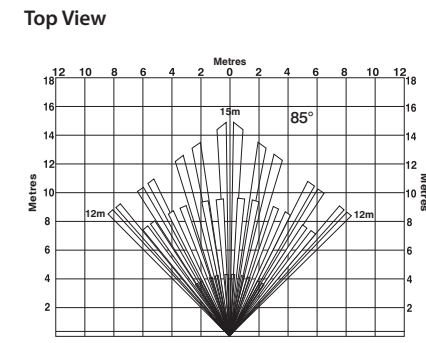
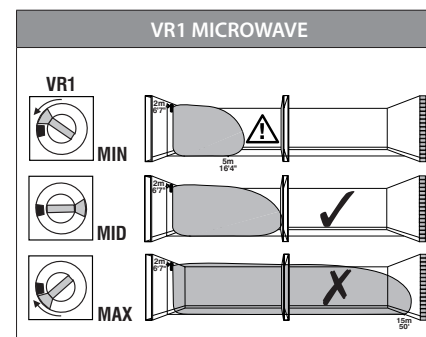
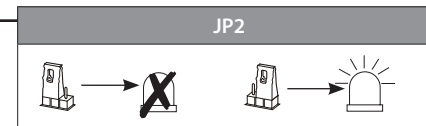
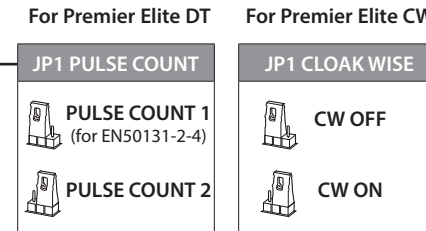
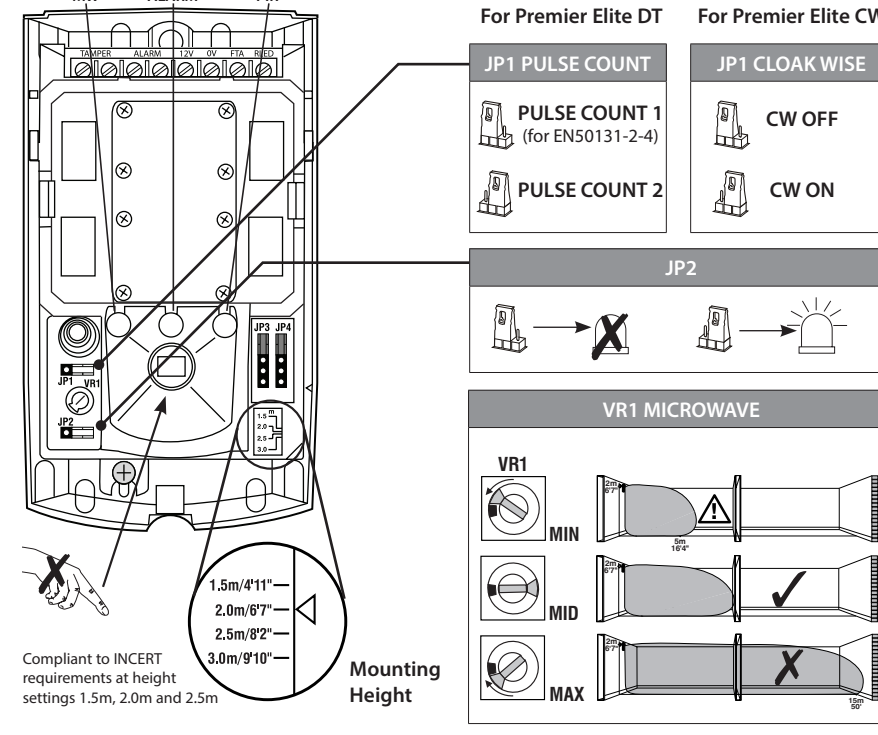
4 - Premier Elite QD



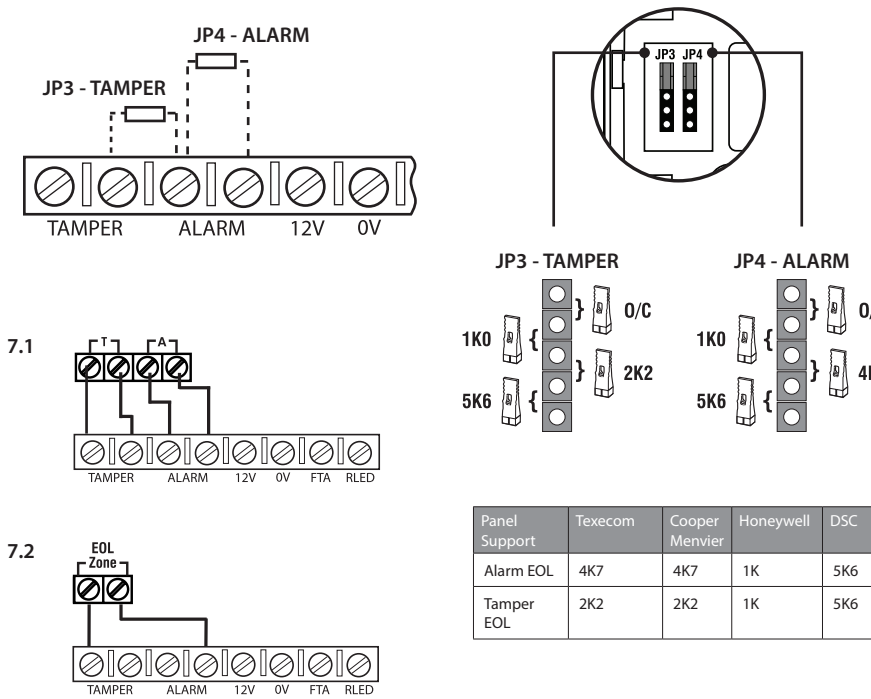
5 - Premier Elite TD



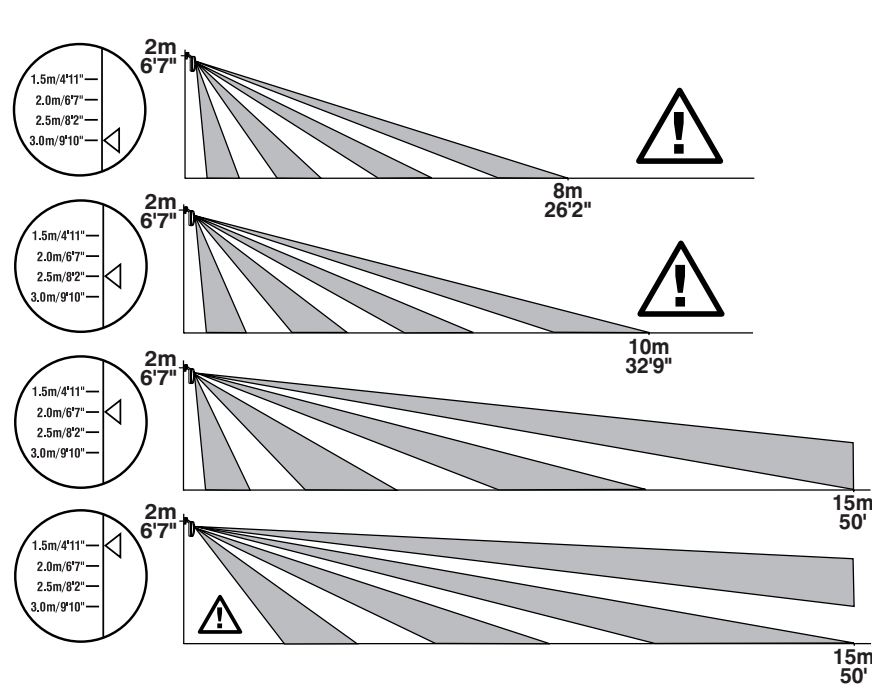
6 - Premier Elite DT/Premier Elite CW



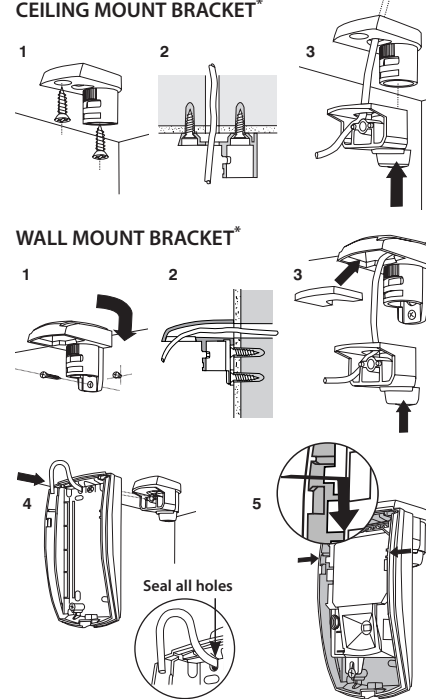
7



8



9



Specifications			
Type	Elite QD	Elite TD	Elite DT/CW
Type Number	AFFA0000-2	AFFE0000-2	AFG1000-2/ AFH1000-2
Detector	PIR	PIR	MW PIR
Signal processing	DSP	DSP	DSP
Range	15 m	15 m	15 m
Optical	Fresnel Lens	Fresnel Lens	Fresnel Lens
Input power	9Vdc to 15Vdc (12 Vdc nominal @ 10.6 mA)		
Detector start-up time	60 seconds		
Normal current consumption (mA)	Max. 8	Max. 10	Max. 12
Current consumption in Alarm (mA)	Max. 8	Max. 16	Max. 26
Max current consumption (mA)	Max. 10	Max. 16	Max. 26
Remote LED	12V <input checked="" type="checkbox"/> 0V/NC <input type="checkbox"/>		
Mounting height	Min. 1.5 m (4.1 ft), Max. 3.0 m (10 ft.)		
Target speed range	30 cm/s to 3 m/s (1 ft/s to 10 ft/s)		
Alarm relay	< 24Vdc 50 mA (N/C) 18 Ω		
Tamper relay	< 24Vdc 50 mA (N/C)		
Alarm time	> 2 seconds		
Operating temperature	QD/TD: -20°C to +55°C (-31°F to 130°F) DT/CW: -10°C to +55°C (14°F to 130°F)		
Dimensions (HxWxD)	112mm x 60mm x 40mm		
Relative humidity	Max. 95%		
Weight	QD/TD: 150g DT/CW: 170g		

The Premier Elite DT/CW may be operated in the following countries:
9.35GHz: AUT, BEL, HRV, CYP, CZE, DNK, DEU, HUN, IRL, LVA, LTU, LUX, MLT, NLD, POL, PRT, ROU, SVK, SVN, TUR
9.9GHz: AUT, BEL, HRV, CYP, CZE, DNK, FIN, FRA, GRC, HUN, IRL, ITA, LTU, LUX, MLT, NLD, POL, PRT, ROU, SVN, TUR
10.525GHz: BEL, CYP, DNK, GRC, HUN, IRL, ITA, LVA, LTU, LUX, MLT, NLD, POL, ROU, SVN, ESP, SWE, ISL
10.587GHz: GBR

*Not INCERT & EN50131 approved when mounted on bracket

Contact information: www.texecom



EN: Installation Sheet

Product description

The Premier Elite QD, TD, DT and CW are designed to detect movement of an intruder and activate an alarm control panel. The product is intended to be connected to a listed burglar compatible control unit or a power supply that has a voltage output range of between 9 to 15 VDC and provides a minimum of 4 hours of standby power.

1. Installation guidelines

The technology used in these detectors resists false alarm hazards. However, avoid potential causes of instability such as (see Fig. 1).

• Not suitable for outdoor use.

2. Opening the detector

• Unwind the screw at the base of the detector until loose; the screw will be retained in the product (see Fig. 2, step1).

• Lift detector lid out from the base and off the lugs at the top (see Fig. 2, step 2).

3. Mounting the detector

4. Premier Elite QD 5. Premier Elite TD 6. Premier Elite DT/CW

• Set the mounting height by adjusting the position of the PCB.

• Wire the detector.

• Select the desired jumper settings.

Latch Input / First to Alarm: For Premier Elite XT/TD/DT/CW:

• The FTA terminal can perform several different functions depending on how it is connected:

• Latch connected to Set Positive (SW+, Set+): The LEDs will be disabled while the system is set. Any detectors triggered while the system is set will indicate this by permanently lighting the alarm LED (upon unsetting the system). Detectors can be reset by taking the latch line high and then low again.

• Latch connected to Alarm Positive (AL+, A+ve): The first detector activated while the system is set will indicate this with a slowly flashing alarm LED (upon unsetting the system). Detectors activated subsequently will indicate this by permanently lighting the alarm LED. Detectors can be reset by taking the latch line high and then low again.

Latch Input / First to Alarm: For Premier Elite CW only:

• Use JP1 to select CloakWise Mode or Dual Technology Mode.

• **CloakWise Mode:** The detector will use CloakWise algorithms to detect intruders who are masking their heat signature. CloakWise Mode will also provide excellent detection when ambient temperature is close to human body temperature.

• **Dual Technology Mode:** The Premier Elite CW operates as a conventional Dual Technology detector for maximum false alarm immunity.

7. End of Line Jumper links

• The jumper links JP3 and JP4 are used to select resistances for End-Of-Line (EOL) wiring applications.

• JP3: Selects the End-Of-Line resistance. Equivalent to wiring a resistor of the selected value as shown.

• JP4: Selects the resistance across the alarm relay. Equivalent to wiring a resistor of the selected value as shown.

• If EOL wiring is not used, the headers should be left in the default (O/C) position.

• If the required resistance values are not available, leave the headers in the O/C position and wire in external resistors as normal.

7.1. Double Pole (Jumper links not used)

7.2. Dual End-Of-Line (DEOL)

8. Altering Coverage (at 2m Mounting height)

9. Bracket installation (Brackets available separately, Part No. AFU-0004-2)

Regulatory information

Supplier: Texcom Ltd, St. Crispin Way, Haslingden, Lancashire, BB4 4PW, UK.

Weee Directive: Products marked with this symbol cannot be disposed of as unsorted municipal waste in the European Union. For proper recycling, return this product to your local supplier upon the purchase of equivalent new equipment, or dispose of it at designated collection points. For more information see: www.recyclethis.info.

RoHS Directive: RoHS Compliant. Hereby, Texcom declares that this device does not contain lead, mercury, cadmium, hexavalent chromium, polybrominated biphenyls (PBB) or polybrominated depheny ethers (PBDE) in more than the percentage specified by EU directive, except exemptions stated in EU directive annex.

CE Directive: Hereby, Texcom declares that this device is in compliance with the essential requirements and other relevant provisions of EU Directives for CE marking.

RE Directive: 2014/53/EU: Hereby, Texcom Ltd declares that this device is in compliance with the essential requirements and other relevant provisions of Directive 2014/53/EU.

DoC can be found at www.texco.com/cert/doc/T00157.pdf

Maintenance: Test yearly by the installer

Warranty: QD/TD: 10 year replacement DT/CW: 5 year replacement

Security grade: EN Grade 2

Environmental class: Class II

Standards: QD/TD: EN50131-2-2 DT/CW: EN50131-2-4

(certified by the Dutch testing and certification body Telefication B.V.)

Disclaimer: The Premier Elite QD, TD, DT, CW is not a complete alarm system, but only its part. Therefore Texcom does not accept any responsibility or liability for any damage that is claimed to be a result of an incorrect functioning of the Premier Elite QD, TD, DT, CW detector. Texcom reserves the right to change the specification without a prior notice.



Certificate Number: FM 35285



ES: Hoja de instalación

Descripción del producto

Los modelos Premier Elite QD, TD, DT y CW están diseñados para detectar el movimiento de intrusos y activar un panel de control de alarma. El producto debe conectarse a una unidad de control compatible con una de las alarmas antirobo de las que se especifican o bien a una fuente de alimentación que esté dentro de un intervalo de salida de tensión de entre 9 y 15 VCC y proporcione un mínimo de 4 horas de alimentación en modo de reposo.

1. Instrucciones para la instalación

La tecnología empleada en estos detectores resiste riesgos de falsas alarmas. Sin embargo, debe evitar posibles causas de inestabilidad, como (ver Fig. 1).

• No indicado para su uso en exteriores.

2. Apertura del detector

• Desenrosque el tornillo de la base del detector hasta aflojarlo; mantenga el tornillo en el producto (consulte la Fig. 2, paso 1).

• Levante la tapa del detector de la base y quite los ganchos de la parte superior (consulte la Fig. 2, paso 2).

3. Montaje del detector

4. Premier Elite QD 5. Premier Elite TD 6. Premier Elite DT/CW

• Configure la altura de montaje ajustando la posición del PCB.

• Conecte los cables del detector.

• Seleccione la posición más adecuada para los puentes.

Entrada de bloqueo / Primera Alarma: Para Premier Elite TD/DT/CW:

• El terminal de Primera Alarma puede realizar distintas funciones dependiendo de cómo está conectado:

• Bloqueo conectado a Conexión Positiva (SW+, Set+): Los LED se desactivan mientras el sistema está conectado. Todos los detectores que se hayan disparado mientras el sistema está conectado tendrán el LED de aviso encendido de manera permanente (hasta que se desconecte el sistema). Se puede volver a conectar los detectores subiendoy volviendo a bajar la línea de bloqueo.

• Bloqueo conectado a Alarma Positiva (AL+, A+ve): El primer detector activado mientras el sistema está conectado lo indicará mediante un LED de aviso que parpadea lentamente (hasta que se desconecte el sistema). Los detectores que se activen posteriormente lo indicarán mediante un LED de aviso permanente. Se puede volver a conectar los detectores subiendoy volviendo a bajar la línea de bloqueo.

Entrada de bloqueo / Primera alarma: Solo para Premier Elite CW:

• Utilice JP1 para seleccionar el Modo CloakWise (modo de termodetección) o el Modo de Tecnología Dual.

• Modo CloakWise El dispositivo utilizará algoritmos de CloakWise para detectar la presencia de intrusos que estén ocultando su firma térmica. El Modo CloakWise cuenta también con una capacidad de detección excelente cuando la temperatura ambiente es parecida a la temperatura corporal.

• Modo de Tecnología Dual: El Premier Elite CW funciona como un detector de Tecnología Dual convencional para evitar al máximo las falsas alarmas.

7. Puentes de final de línea

• Los puentes JP3 y JP4 se emplean para seleccionar resistencias en aplicaciones con cableado de final de línea (EOL).

• JP3: Selecciona la resistencia de final de línea. Equivale a conectar una resistencia del valor seleccionado, tal y como se muestra.

• JP4: Selecciona la resistencia por medio del relé de alarma.

• Equivale a conectar una resistencia del valor seleccionado, tal y como se muestra.

• Si no se utiliza cable de fin de línea, los cabezales deben dejarse en la posición predeterminada (O/C).

• Si no conoce los valores de resistencia necesarios, deje los cabezales en la posición O/C y conecte las resistencias externas de manera normal.

7.1. Doble Polo (puentes no utilizados)

7.2. Final de línea doble (DEOL)

8. Modificación de la cobertura (con altura de montaje a 2 m)

9. Instalación del soporte (los soportes se venden por separado, n.º de ref. AFU-0004-2)

Información sobre la normativa

Proveedor:Texcom Ltd, St. Crispin Way, Haslingden, Lancashire, BB4 4PW, UK.

Mantenimiento: Prueba anual realizada por el instalador

Garantía: QD/TD: Garantía de sustitución de 10 años

Garantía: DT/CW: Garantía de sustitución de 5 años

Grado de seguridad: EN Grado 2

Clase medioambiental: Clase II

Normativas: QD/TD: EN50131-2-2

Normativas: DT/CW: EN50131-2-4 (Telefication B.V.)

Renuncia: El Premier Elite QD, TD, DT, CW no es un sistema de alarma completo, es únicamente una pieza. Por lo que Texcom no acepta responsabilidad alguna de cualquier daño que se atribuya como resultado de un funcionamiento incorrecto del detector de Premier Elite QD, TD, DT, CW.

FR: Fiche d’installation

Description du produit

Les détecteurs Premier Elite QD, TD, DT et CW sont conçus pour détecter le déplacement d’un intrus et activer une centrale d’alarme. Il est prévu que l’appareil soit connecté à une unité d’alimentation ou une unité de commande répertoriée compatible avec un système intrusion présentant une tension d’alimentation entre 9 et 15 Vcc et fournissant au moins 4 heures de courant en veille.

1. Instructions d’installation
La technologie utilisée dans ces détecteurs est conçue pour résister aux risques de fausses alarmes. Toutefois, il est conseillé d’éviter les causes d’instabilité potentielles, telles que (voir figure 1).

• Ne convient pas à une installation extérieure.

2. Ouverture du détecteur

• Desserrez la vis à la base du détecteur jusqu’à ce qu’il se décroche. La vis reste logée dans l’appareil (voir figure 2, étape 1).

• Soulevez le couvercle du détecteur de la base et dégagez le des 2 ergots du haut (voir figure 2, étape 2).

3. Montage du détecteur

4. Premier Elite QD 5. Premier Elite TD 6. Premier Elite DT/CW

• Réglez la hauteur de montage en ajustant la position de la platine puis serrez la vis.

• Raccordez le détecteur.

• Réglez les cavaliers de manière appropriée.

Entrée verrouillage / Premier capteur en alarme : Premier Elite XT/TD/DT/CW :

• La borne FTA peut remplir différentes fonctions selon les branchements
• Borne connectée sur Set Positive (SW+, Set+) : Les voyants sont désactivés lorsque le système est activé. Les détecteurs qui se déclenchent alors que le système est activé l’indiquent ensuite par une lumière fixe du voyant d’alarme (lors de la désactivation du système). Vous pouvez réinitialiser les détecteurs en faisant passer le signal de la ligne de verrouillage de l’état haut à l’état bas.

• Borne branchée sur Alarm Positive (AL+, A+ve) : Le premier détecteur qui se déclenche lorsque le système est activé le signale ensuite par un voyant d’alarme clignotant lentement (au moment où le système est désactivé). Les détecteurs qui se déclenchent par la suite l’indiquent par l’éclairage fixe du voyant d’alarme. Vous pouvez réinitialiser les détecteurs en faisant passer le signal de la ligne de verrouillage de l’état haut à l’état bas.

Entrée verrouillage / Premier capteur en alarme : Premier Elite CW uniquement :

• Utilisez JP1 pour sélectionner le mode Antimasque ou le mode Double technologie.

• **Mode antimasque:** Le détecteur utilise des algorithmes antimasque pour détecter des intrus qui masqueraient leur signature thermique. Le mode antimasque fournit également une excellente détection lorsque la température ambiante est proche de celle du corps humain.

• **Mode Double technologie:** Le détecteur Premier Elite CW fonctionne comme un détecteur bivolumétrique conventionnel afin de permettre une immunité maximale contre les fausses alarmes.

7. Cavaliers de fin de ligne

• Les cavaliers JP3 et JP4 sont utilisés pour sélectionner des résistances pour les applications de câblage de fin de ligne (EOL).

• JP3 : Sélectionne la résistance de fin de ligne. Équivaut à la sélection d’une résistance de la valeur indiquée.

• JP4 : Sélectionne la résistance sur le relais d’alarme. Équivaut à la sélection d’une résistance de la valeur indiquée.

• Si le câblage de fin de ligne n’est pas utilisé, les embases doivent être laissées sur leur position par défaut (O/C).

• Si les valeurs de résistance nécessaires ne sont pas disponibles, laissez les embases sur la position O/C et câblez des résistances externes de façon normale

7.1. Résistance bipolaire (cavaliers non utilisés)

7.2. Double résistance de fin de ligne (DEOL)

8. Modification de la zone couverte (à une hauteur de montage de 2 m)

9. Installation des supports (supports à commander séparément, réf. AFU-0004-2)

Informations sur la réglementation

Fournisseur: Texcom Ltd, St. Crispin Way, Haslingden, Lancashire, BB4 4PW, UK.

Maintenance: Test annuel par l’installateur

Garantie: QD/TD: Garantie de remplacement de 10 ans

Garantie: DT/CW: Garantie de remplacement de 5 ans

Niveau de sécurité: EN Niveau 2

Classe environnementale: Classe II

Normes: QD/TD: EN50131-2-2 DT/CW: EN50131-2-4 (Telefication B.V.)

Clause de non-responsabilité: Le Premier Elite QD, TD, DT, CW ne constitue pas un système d’alarme complet, mais une partie de celui-ci seulement. En conséquence, Texcom Fire & Security rejette toute responsabilité pour tout dommage résultant prétendument d’un fonctionnement incorrect du détecteur Premier Elite QD, TD, DT, CW. Texcom se réserve le droit de modifier les caractéristiques techniques sans préavis.

IT: Foglio di installazione

Descrizione del prodotto

Il rilevatore Premier Elite QD, TD, DT e CW sono progettati per individuare il movimento di eventuali intrus*i* e attivare una centrale di allarme.

1. Linee guida per l’installazione

La tecnologia utilizzata per questi rilevatori è a prova di falsi allarmi. È tuttavia necessario evitare potenziali cause di instabilità, quali (vedere la fig. 1).

• Non adatto per l’utilizzo all’esterno.

2. Apertura del sensore

• Allentare la vite alla base del rilevatore, in modo che rimanga all’interno del prodotto (vedere la fig. 2, passo 1).

• Sollevare il coperchio del rilevatore dalla base e rimuoverlo dagli innesti in alto (vedere la fig. 2, passo 2).

3. Montaggio del sensore

4. Premier Elite QD 5. Premier Elite TD 6. Premier Elite DT/CW

• Impostare l’altezza di montaggio regolando la posizione della PCB.

• Collegare il rilevatore.

• Selezionare le impostazioni dei ponticelli desiderate.

Ingresso del contatto di blocco/Primo sensore in allarme: Per Premier Elite TD/DT/CW:

• Il terminale FTA può svolgere diverse funzioni a seconda della modalità di collegamento:

• Contatto di blocco collegato alla linea Set positivo (SW+, Set+): Quando il sistema è attivo il LED viene disabilitato. Se uno dei sensori viene attivato mentre il sistema è attivo, il LED di allarme si accende in modo permanente (nel momento in cui il sistema viene disattivato). Alzare e abbassare nuovamente la linea del contatto di blocco per ripristinare i sensori.

• Contatto di blocco collegato alla linea Allarme positivo (AL+, A+ve): Se il sistema è attivo, quando viene attivato il primo sensore, il LED di allarme lampeggia lentamente (nel momento in cui il sistema viene disattivato). Quando verranno attivati altri sensori il LED di allarme riamrà acceso fisso. Alzare e abbassare nuovamente la linea del contatto di blocco per ripristinare i sensori.

Ingresso del contatto di blocco/Primo sensore in allarme: Solo per Premier Elite CW:

• Utilizzare JP1 per selezionare la modalità Senso orario o la modalità Tecnologia doppia.

• **Modalità Senso orario:** Il sensore utilizza algoritmi CloakWise per rilevare la presenza di intrusi che stanno tentando di occultare la propria traccia termica. La modalità CloakWise offre eccellenti prestazioni di rilevazione anche quando la temperatura ambiente è simile alla temperatura del corpo umano.

• **Modalità Tecnologia doppia:** Premier Elite CW è un sensore a tecnologia doppia comune per ridurre al minimo i falsi allarmi.

7. Ponticelli di fine linea

• I ponticelli JP3 e JP4 sono utilizzati per selezionare le resistenze delle applicazioni di cablaggio fine linea (EOL).

• JP3: seleziona la resistenza di fine linea. Operazione equivalente al cablaggio di una resistenza del valore selezionato, come mostrato.

• JP4: seleziona la resistenza sul relé dell’alarme. Operazione equivalente al cablaggio di una resistenza del valore selezionato, come mostrato.

• Se non viene utilizzato il cablaggio EOL, il coperchio di uscita dei terminali deve essere lasciato nella posizione predefinita (O/C).

• Se i valori di resistenza necessari non sono disponibili, lasciare il coperchio di uscita dei terminali in posizione O/C ed effettuare il cablaggio delle resistenze esterne come di consueto.

7.1. Doppio polo (ponticello non utilizzato)

7.2. Fine linea doppio (DEOL)

8. Copertura alternata (altezza di montaggio 2 m)

9. Installazione tramite staffe (staffe vendute separatamente, codice AFU-0004-2)

Informazioni sulle normative

Fornitore:Texcom Ltd, St. Crispin Way, Haslingden, Lancashire, BB4 4PW, UK.

Manutenzione: Eseguire una manutenzione annuale da parte dell’installatore

Garanzia: QD/TD: Garanzia di sostituzione di 10 anni

Garanzia: DT/CW: Garanzia di sostituzione di 5 anni

Livello di sicurezza: EN grado 2

Classe ambientale: Classe II

Standard: QD/TD: EN50131-2-2 DT/CW: EN50131-2-4 (Telefication B.V.)

Esoneo dalle responsabilità: Il rilevatore Premier Elite QD, TD, DT, CW non costituisce un sistema di allarme completo, ma solo una parte di esso. Texcom non si assume pertanto alcuna responsabilità per eventuali danni che vengano dichiarati essere derivanti dal funzionamento non corretto del rilevatore PIR Premier Elite QD, TD, DT, CW. Texcom si riserva il diritto di modificare le specifiche senza preavviso.

NL: Installatie instructies

Productbeschrijving

De Premier Elite QD, TD, DT en CW zijn ontworpen om de bewegingen te detecteren van een indringer en een alarmcentrale te activeren. Het product moet worden aangesloten op een centrale die compatibel is met een geregistreerd inbraakalarmstelsel, of een voedingseenheid die een spanning levert tussen 9 en 15 VDC, alsmede minimaal 4 uur stand-by voeding.

1. Richtlijnen voor de installatie

De technologie in deze detector is bestand tegen de gevaren van valse alarmen. Vermijd niettemin alle mogelijke oorzaken van instabiliteit, zoals (zie afbeelding 1).

• Niet geschikt voor buitengebruik.

2. De detector openen

• Draai de schroef aan de basis van de detector los; de schroef blijft aan het product vastzitten (zie afbeelding 2, stap 1)

• Til het deksel van de detector uit de basen van de aansluitpunten aan de andere bovenzijde (zie afbeelding 2, step 2)

3. De detector monteren

4. Premier Elite QD 5. Premier Elite TD 6. Premier Elite DT/CW

• Stel de montagehoogte in door de positie van de PCB aan te passen.

• Sluit de bedrading van de detector aan.

• Selecteer de gewenste jumperinstellingen.

Vergendeling/FTA (First To Alarm): Bij Premier Elite TD/DT/CW:

• De FTA-aansluitklem kan verschillende functies uitvoeren. Dit wordt bepaald door de wijze waarop hij is aangesloten:

• De vergendelaansluitklem is aangesloten op "Inschakeling positief" (SW+, Set+): De leds worden gedeactiveerd wanneer het systeem is ingeschakeld. Wanneer een detector wordt geactiveerd als het systeem is ingeschakeld, wordt dit aangegeven door een continue brandende alarmled (tot uitschakeling van het systeem). Doe de vergendelijin eerst omhoog en daarna weer omlaag om de detectoren te resetten.

• De vergendelaansluitklem is aangesloten op "Alarm positief" (AL+, A+ve): de detector die tijdens het inschakelen van het systeem als eerste is geactiveerd, geeft dit aan met een langzaam knipperende alarmled (tot uitschakeling van het systeem). De detectoren die hierna zijn geactiveerd, geven dit aan met een continue brandende alarmled. Doe de vergendelijin eerst omhoog en daarna weer omlaag om de detectoren te resetten.

• **Mode antimasque:** De detector gebruikt CloakWise-algoritmen om indringers te detecteren die hun warmtebeeld proberen te maskeren. De CloakWise-modus biedt ook uitstekende detectie als de omgevingstemperatuur bijna gelijk is aan de temperatuur van het menselijk lichaam.

• **Dual Technology-modus:** De Premier Elite CW werkt als een traditionele Dual Technology-detector en biedt maximale ongevoeligheid voor ongewenste alarmen.

Vergendeling/FTA (First To Alarm): Uitsluitend bij Premier Elite CW:

• Gebruik JP1 om de CloakW